

# パーマネント マグネットカップリング



## 特長

液洩れゼロ

ハーメティックシール

豊富な種類

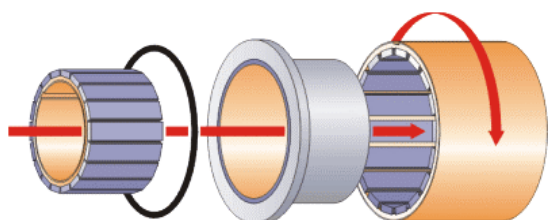
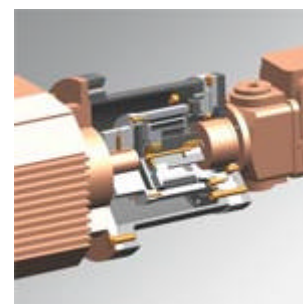
豊富なサイズ

過負荷保護

分解が容易

メンテナンスフリー

高温・高トルクに対応



JF 日本フローコントロール株式会社

東京 大阪 名古屋 福岡 仙台

# DST

# MAGNET COUPLINGS

## 概要

DST シリーズのパーマネントマグネットカップリングは、ポンプや攪拌機の液洩れ防止手段の最適な方法として幅広い分野で使用されています。DST の密閉駆動は危険な液体を扱う場合の安全性・環境保全や食品製造分野の衛生管理等、幅広い分野の御要望に対応します。

## 型式

type	power	drawing no.
DST 27/1	1 Nm	055-027-001-M
DST 27/2	2 Nm	055-027-002-M
DST 45/4	4 Nm	055-045-004-M
DST 45/8	8 Nm	055-045-008-M
DST 60/7 7	7 Nm	055-060-007-M
DST 60/14	14 Nm	055-060-014-M
DST 60/22	22 Nm	055-060-022-M
DST 75/10	10 Nm	055-075-010-M
DST 75/20	20 Nm	055-075-020-M
DST 75/30	30 Nm	055-075-030-M
DST 75/40	40 Nm	055-075-040-M
DST 110/22	22 Nm	055-110-022-M
DST 110/50	50 Nm	055-110-050-M
DST 110/80	80 Nm	055-110-080-M
DST 135/85	85 Nm	055-135-085-M
DST 135/135	135 Nm	055-135-135-M
DST 135/180	180 Nm	055-135-180-M
DST 165/140	140 Nm	055-165-140-M
DST 165/200	200 Nm	055-165-200-M
DST 165/275	275 Nm	055-165-275-M
DST 165/365	365 Nm	055-165-365-M

最大 2000 Nm まで対応可能

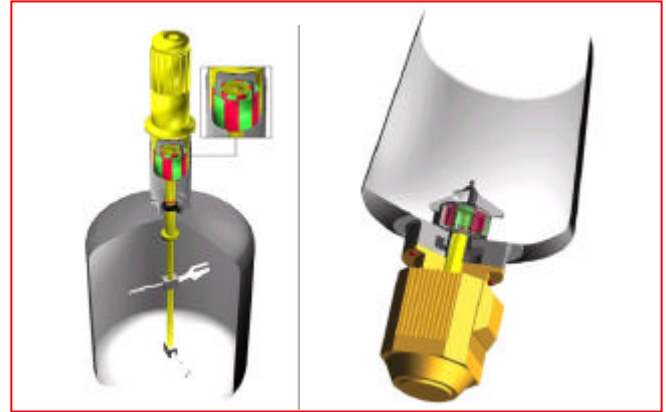
## 材質

接液部分の材質は下記から選択可能です。

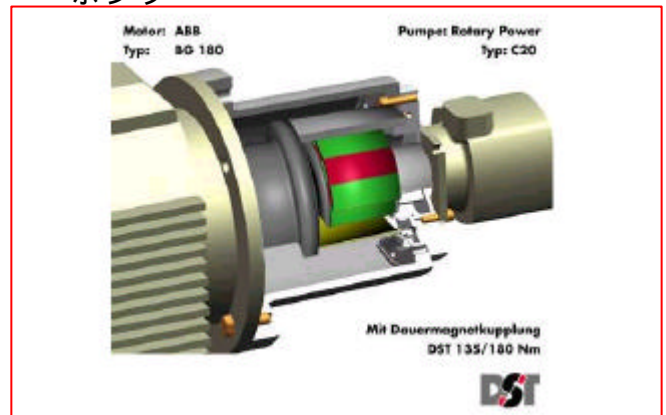
- ・ SUS316Ti
- ・ SUS316L
- ・ SUS304
- ・ SUS329
- ・ ハステロイ
- ・ チタン
- ・ プラスチック
- ・ その他

## 使用例

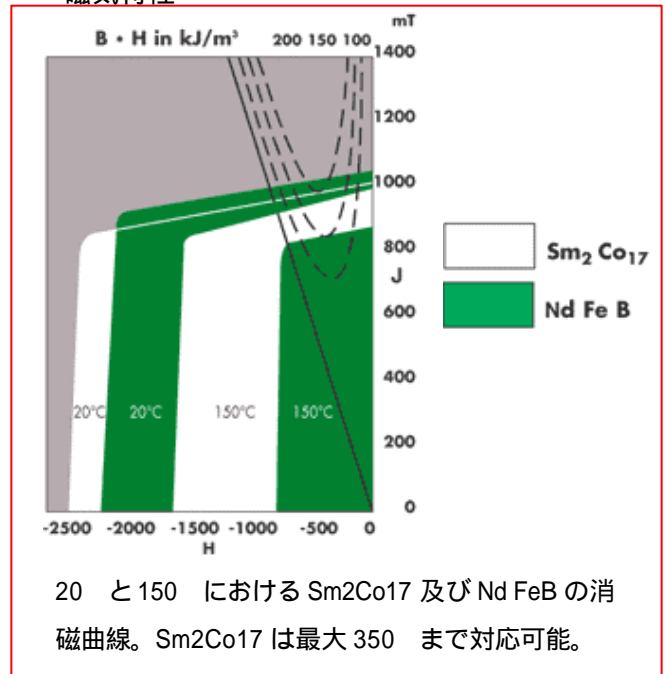
### 攪拌機



### ポンプ



## 磁気特性



JF 日本フローコントロール株式会社

本社 TEL.03(5209)3393 FAX.03(5256)8838

大阪営業所 TEL.06(6361)3241 FAX.06(6361)3323

名古屋営業所 TEL.052(212)4346 FAX.052(212)4348

代理店: