



## 特長

実量式なのであらゆる気体を一つの流量計で測れる。

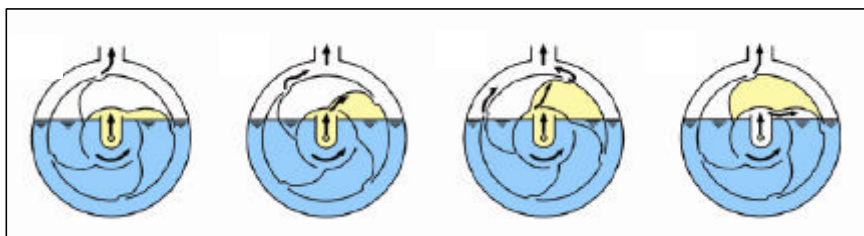
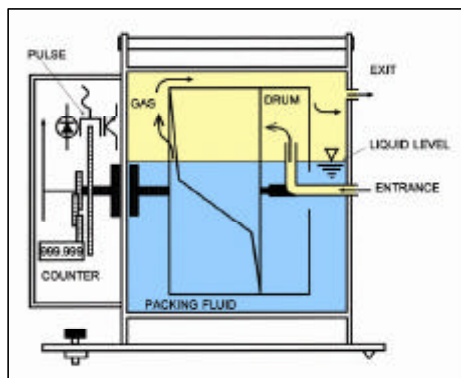
最小流量 1.6mL/min の計測ができます。

微量なバイオガスを長期にわたり計測できます。

燃料電池の開発など水素・酸素ガスの計測用として。

高腐食性ガス「塩素・フッ素・硫化水素」に対応。

## 原理・構造図



中心のガス導入管より、第一計量室にガスが入ります。

第一計量室は、ガスの体積で満たされ浮上します。

第一計量室は完全に満たされた状態です。

次に第二計量室にガスが満たされ始めます。

型 式 Type	流量範囲 Measuring range	常用流量 Standard flow	ドラム容量 ml	分解能 ml	パルスレート ml/Pulse
TG-01	1.6 ~ 660mL/min (0,1 ~ 40L/h)	10L/h	0,1	0,5	0,5

材 質 Materials	ケース Casing	計量ドラム Measuring drum	最高使用温度 Max.constant use temp	シール Viton Sealing
1	SUS316	PVC (塩化ビニル樹脂)	40	バイトン
2	SUS316	PE-el (導電性プラスチック)	70	バイトン
4	SUS316	PVDF (ポリ弗化ビニリデン)	120	バイトン
5	PVC	PVC	40	バイトン
7	PVDF	PVDF	120	バイトン
8	PE-el	PE-el	70	バイトン
X	SUS316	SUS316	130	バイトン

腐食性ガス対応として、デュポン社製カルレッツを用意できます。

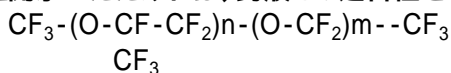
型式 Type	モデル Model	外形寸法 Dimensions(mm)	重量 Weight(kg)	ホース外径 Hose barb(mm)	接続ゴム管内径 Hose barb(mm)	メネジ NPT
TG- 01	1,2,4 ステンレス	W160 D240 H210	2.7(PVC) 3.2(PVDF)	12	3/8"(9.5mm) Option	3/8" 標準
TG- 01	5,7,8 プラスチック	W175 D220 H260	1.4(PE-el) 2.5(PVDF)	12	3/8"(9.5mm) 標準	3/8" Option

### 封液オイル Packing liquid

### 適合ガス体 Application

CalRix  
フッ素ベースオイル

空気・アンモニア・炭酸ガス・窒素・酸素・ブタン・塩素・重水素・フッ素・ヘリウム・水素・メタン・ホスフィン・メタン  
フッ素ベースオイルは、あらゆるガスに反応しない完成されたオイルです。計測しようとする  
ガスを開示いただければ、封液との適合性をご照会いたします。



Rixol-  
パラフィンオイル

空気・アンモニア・炭酸ガス・窒素・酸素  
低流量計測に対し有効な封液です。TG- 01型流量計の標準封液として利用されています。

Autin-B  
ホワイトオイル

空気・アンモニア・炭酸ガス・窒素・酸素

高温ガスなどの計測に適しております。130 を超える温度環境においても低蒸発量です。

## 耐腐蝕ガス対応



計測ガスに接触する全て部品は、PVDF(ポリ弗化ビニリデン)材です。  
腐食性の高いガスの計測に有効です。

本体にはメカニカルカウンターを搭載せず、

流量計本体にメカニカルカウンターを搭載しておりませんので、回転を妨げる負荷抵抗がありません。

高精度液面レベル計によって、目視で液面レベル位置の数値管理可。

軽量かつコンパクト設計なので持ち運びが簡単。

計測しようとするガス種に最適な封入液をご用意しております。

## 専用指示計



FC21-SAG型

ガスメーターには必要不可欠な、移動平均機能搭載 (最大1000パルス)

瞬時・積算流量表示は、オートレンジ機能

CPU16bit搭載によるアナログ分解能 (1/10,000)

アナログ出力は、電圧・電流何れも可スケール自由設定。

バッチ計測機能 (手動・時間・連続及び周期演算)

マルチ機能 (温度・圧力補正機能) オプション

RS232C通信機能 (ELA RS-232C規格準拠) オプション

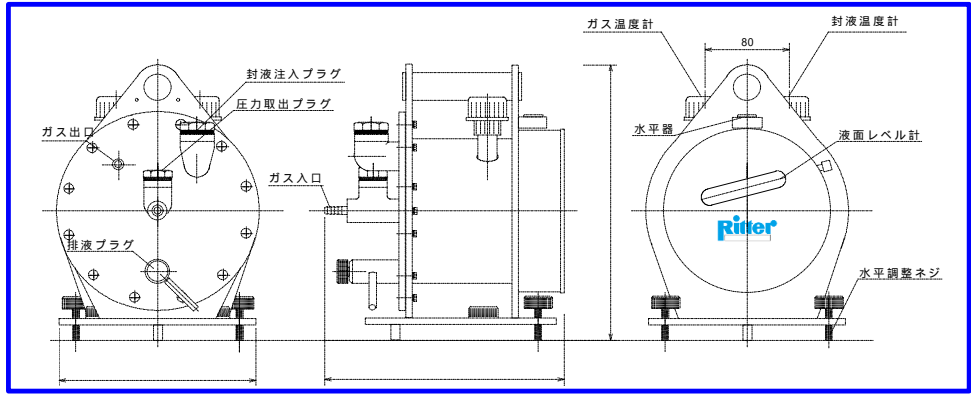
リニアライズ機能 (各流量毎の器差補正) オプション

計測データ収集ソフト(PC画面にトレンドグラフ表示、エクセルにデータ保存)

# 外觀図



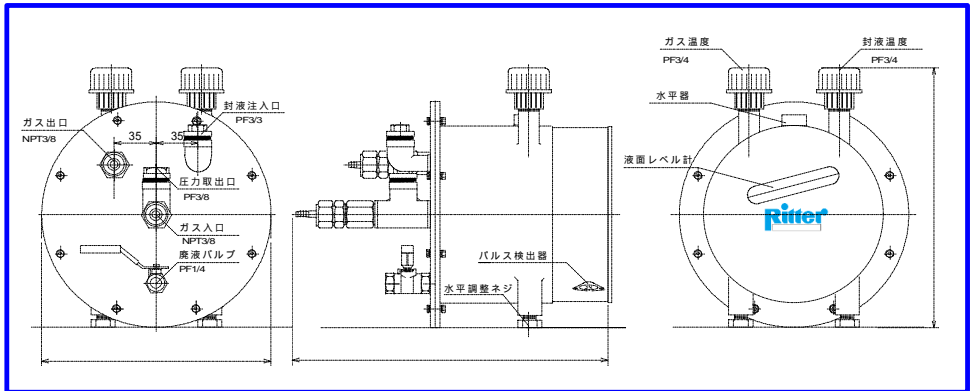
TG-01-5型 (PVC/PVC)



一般気体計測用



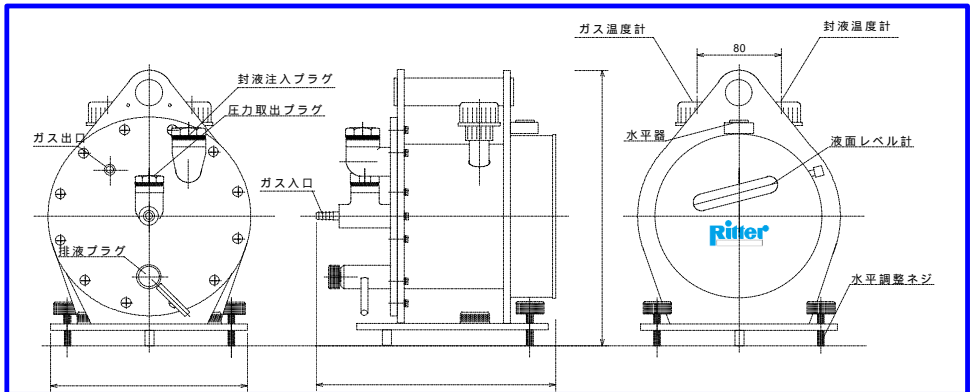
TG-01-4型 (SUS/PVDF)



腐食性ガス 活性ガス対応品



TG-01-7型 (PVDF/PVDF)



高腐食性 活性ガス対応品