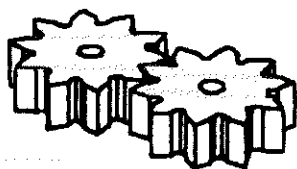


塗料 / 硬化剤 用流量計

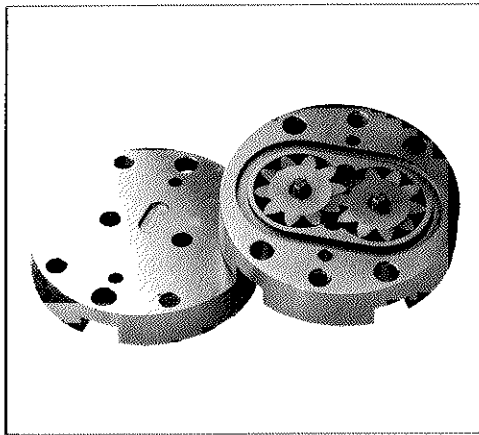
ギアメーター

〈容積式流量計〉

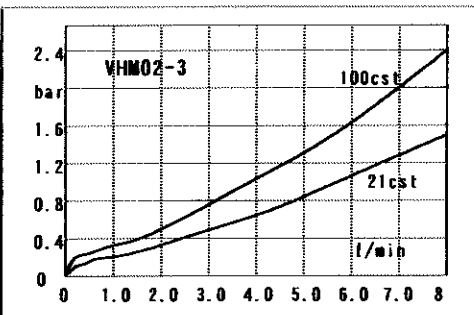
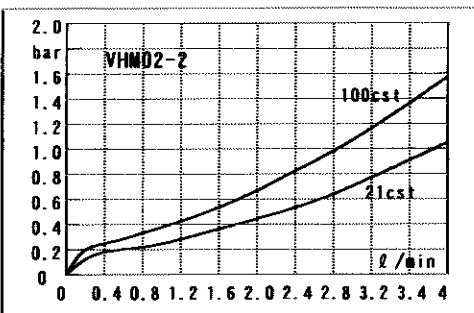
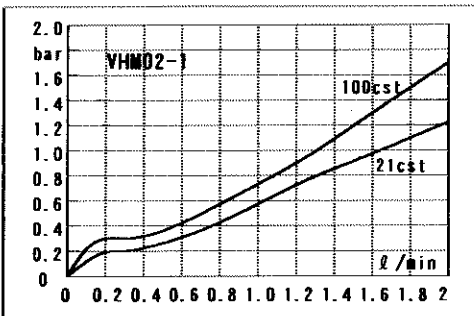
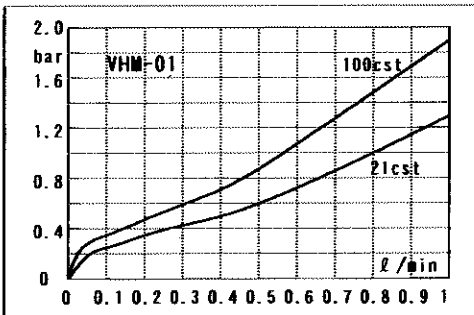


JF日本フローコントロール株式会社

東京 * 大阪 * 名古屋 * 福岡 * 仙台



▼ 圧力損失



●○ 概 要 ○●

VHMseriesギアメーターは塗装流体用に開発された流量計です。本体内部に組み込まれたギアは、本体内を通過する塗料/硬化剤の流れにより回転します。本体とギアの間でできる一定容積の動きがギアティーヌ一歯の動きとして非接触タイプの信号検出器(ピックアップ)にて検知されパルス信号として出力されます。ピックアップセンサーは用途に合わせて選択できます。本質安全防爆タイプ、光ファイバータイプ等用意しております。

●○ 特 長 ○●

1	容積式なので粘度変化の影響を受けにくい。
2	シンプル構造で部品点数が少ない。
3	高精度(±0.5%)、高分解能<VHM02-1...8.8パルス/ml>
4	洗浄性が良く、色替えが可能。
5	コンパクトで塗装ロボット搭載が可能。
6	水性塗料の静電塗装にも対応可能(オプション)。

●○ 用 例 ○●

1	2液塗料の混合比管理
2	吐出力(スプレー流量)のモニタリング
3	クローズドループによる吐出量制御
4	2液混合プロセスでの混合比制御
5	硬化剤用ポンプの流量異常検知
6	塗料使用量の管理

●○ 仕 様 ○●

使用圧力	21MPa MAX	
使用温度	ピックアップのタイプによる	
測定精度	直線性	±0.5%
	再現性	±0.1%
対応粘度	30~20,000mPa・s (*1)	

●○ 材 質 ○●

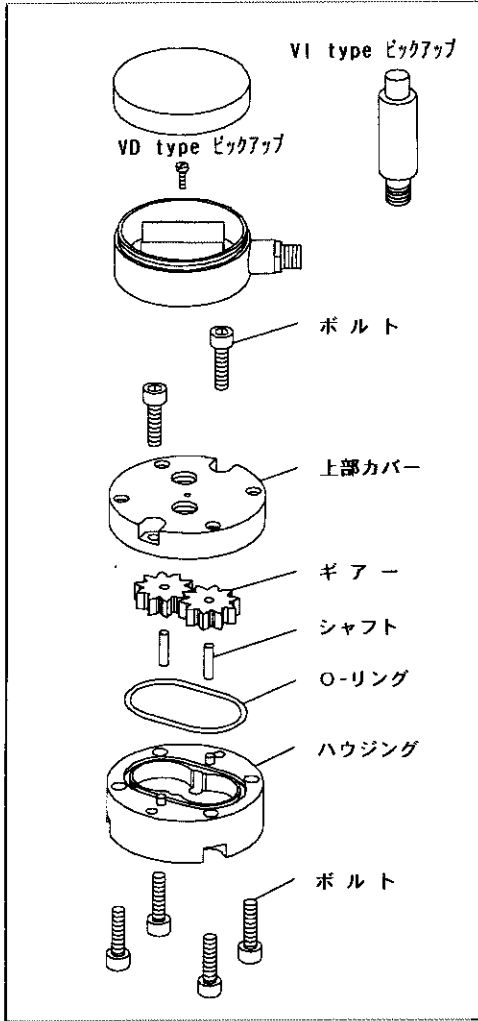
本 体	SUS316L
ギ ア	SUS329
シャフト	タングステンカーバイド
軸 受	タングステンカーバイド
オ リ ン グ	PTFE/バイトン、NBR

●○ 測定流量 ○●

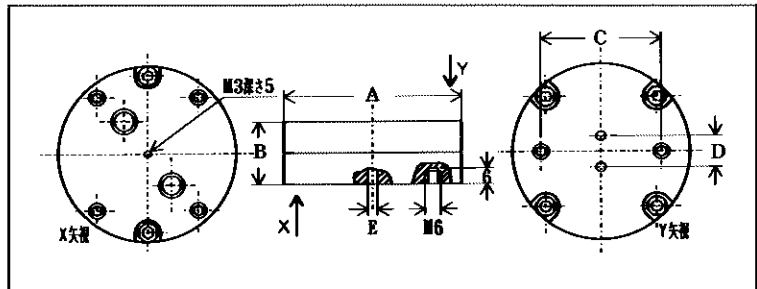
型 式	測定流量	Kファクター(*2)	重量(*3)
	ml/min		
VHM01(*4)	20~1000	30	760
VHM02-1	50~2000	8.8	740
VHM02-2	100~4000	4.4	860
VHM02-3	500~8000	2.2	1100

- (*1) 10mPa・s以下の粘性溶液の場合は精度が悪くなります。又、測定範囲はフルスケールの1/10~となります。
- (*2) 数値は設計値です。実際輸入いたします流量センサーはそれぞれの流量試験(検査)によりもとめられますので数値は多少上下します。又、デュアルピックアップを使用した場合のKファクターは2倍、分解能は1/2となります。
- (*3) 本体のみの重量です。ピックアップセンサー、サブプレートは含まれません。
- (*4) VHM01は硬化剤用モデルです。 (*5) 静電塗装対応タイプは別途ご相談下さいませ。
- (*6) 姉妹品として大流量計測用VHM03(測定流量 0.6~30l/min)も用意できます。

内部構造

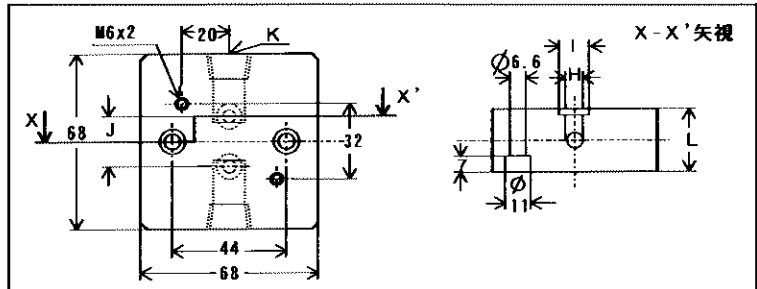


●○ 外形寸法 ○●
○● センサー本体 ○●



型 式	A	B	C	D	E	Oリング
VHM01	φ68	29	44	12	φ4	φ22.5 X2.4
VHM02-1	φ68	29	44	18	φ6	φ44.12X2.62
VHM02-2	φ68	29	44	18	φ6	φ44.12X2.62
VHM02-3	φ68	43	44	18	φ6	φ44.12X2.62

○● サブプレート ○●



型 式	H	I	J	K*	L	Oリング
AHM1-2	φ4	φ7.8	12	R _c 1/4	22	φ6.07X1.78
AHM1-3	φ4	φ7.8	12	R _c 3/8	22	φ6.07X1.78
AHM2-2	φ6	φ11	12	R _c 1/4	32	φ7.65X1.78
AHM2-3	φ6	φ11	12	R _c 3/8	32	φ7.65X1.78

* ストレートネジ規格"G"も用意できます。

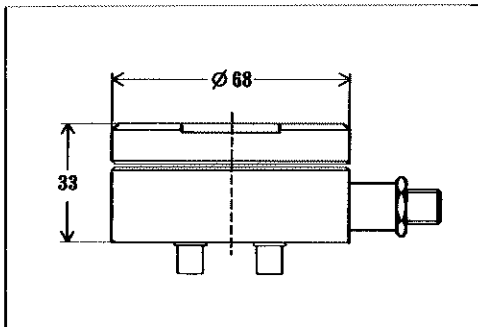
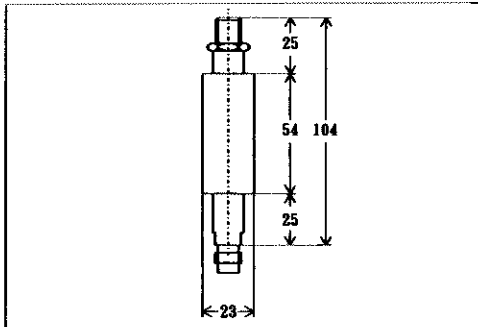
●○ ピックアップセンサー ○●

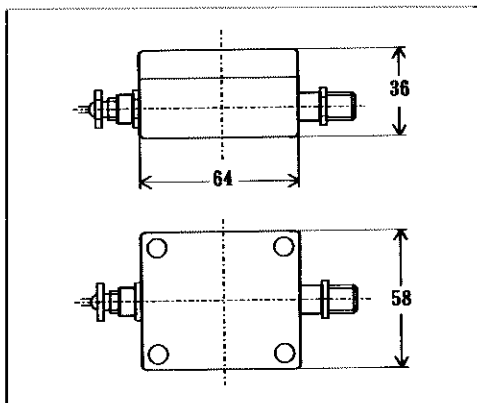
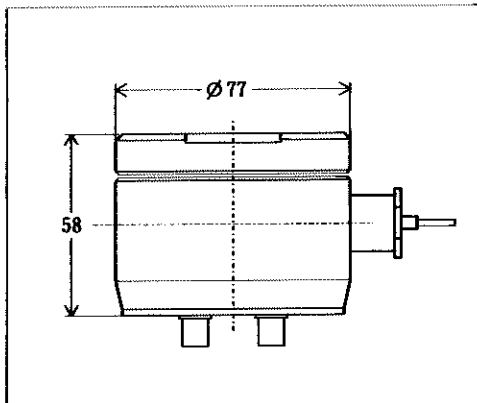
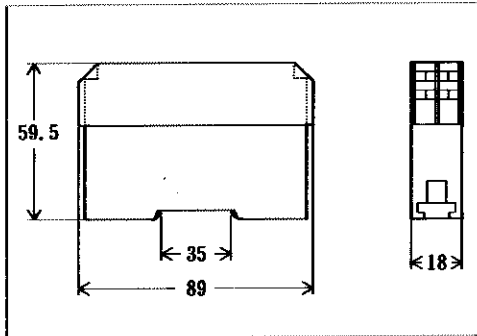
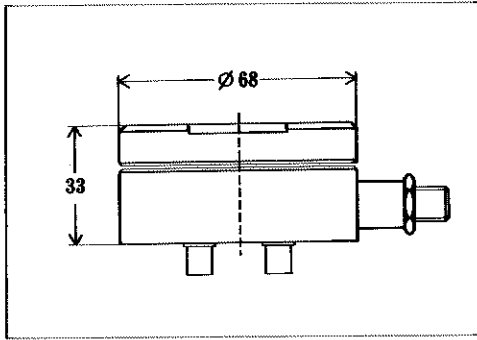
◆ シングルピックアップ ◆

型 式	V111-1S00/N	V111-1S00/Ex
防 爆 等 級	非防爆	EEx ia IIC T6...T4
認 定 No.	-----	L. C. I. E. 94. C6106X
出 力	NPN又はPNP	CF(搬送波)
出力周波数	3Hz ~ 1.5 kHz	3Hz~1.5kHz
供給電源	7~30VDC(MAX3mA)	専用バリアーより供給
使用温度	-20 ~ +120 °C	-20 ~ +85 °C
耐 環 境	IP54	IP54
重 量	100g	100g

◆ デュアルピックアップ(非防爆) ◆

型 式	VD11-2S00/N
出 力	NPN 又は PNP
出力電流	10mA(16VDC時)
出力周波数	3 ~ 1500 Hz
供給電源	7 ~ 30VDC(MAX3mA)
使用環境	-20 ~ +85 °C
耐 環 境	IP54
重 量	165g





◆ 本質安全防爆 デュアルピックアップ ◆

型 式	VDLI-2S00/Ex
防 爆 等 級	EEx ia IIC T6
労 検 認 定	第C13373号
出 力	CF (搬送波)
出力周波数	3~1500Hz
周 圍 温 度	-20~+50℃
耐 環 境	IP54
重 量	165g

◇ 本質安全防爆専用バリアー ◇

型 式	MK13-VP-Ex
出 力	PNP出力
電 圧 降 下	2.5V以下
出力電流	100mA以下 (短絡保護付き)
出力周波数	3000Hz以下
供給電源	10~30VDC (MAX20mA)
許容接続容量	インダクタンス 5mH以下 キャパシタンス 510nF以下
周 圍 温 度	-25~+65℃
耐 環 境	IP20
重 量	70g

◆ 本質安全防爆 光ファイバタイプピックアップ ◆

型 式	VDBI-2K00/Ex
防 爆 等 級	EEx ia IIC T6
労 検 認 定	第c13457号
供給電源	専用リチウム電池
バッテリー寿命	実働2年 (バッテリーセーブ機能付き)
出 力	光信号 (光パルス)
周 圍 環 境	IP54
重 量	438g

◇ 光ファイバタイプピックアップ用レシーバー ◇

型 式	VUMI-0S00/N
入 力	光信号 (光パルス)
出 力	NPN 又は PNP (ジャンパーにて切り替え)
流 量	3~1500Hz
警 報	異常時出力 (注*)
供給電源	9~30VDC
使用温度	-25~+60℃
耐 環 境	IP54
重 量	218g

* バッテリー低下、又はファイバケーブル断線時に出力します。バッテリー低下による警報出力が出た場合、2週間以内にバッテリー交換が必要です。

◇ 専用ファイバケーブル ◇

型 式	ケーブル長さ	仕 様	
LWL-5m	5m	外 形	φ3.5±0.2
LWL-10m	10m	被 覆	ポリウレタン (艶)
LWL-20m	20m	最少曲げ径	R50

JF 日本フローコントロール株式会社

□本 社 〒101-0022 東京都千代田区神田練馬町68-3
TEL.03(5209)3393 FAX.03(5256)8838
□大阪営業所 〒530-0047 大阪市北区西天満6-2-11梅ヶ枝町パークビル
TEL.06(6361)3241 FAX.06(6361)3323
□名古屋営業所 〒460-0003 名古屋市中区錦1-7-27 三同ビル 5F
TEL.052(212)4346 FAX.052(212)4348
□福岡営業所 〒812-0016 福岡市博多区博多駅南1-3-8 博多パールビル
TEL.092(432)1170 FAX.092(432)1171
□仙台営業所 〒980-0803 仙台市青葉区国分町3-11-5日宝勾当台西ビル
TEL.022(212)5351 FAX.022(212)5352

代理店：