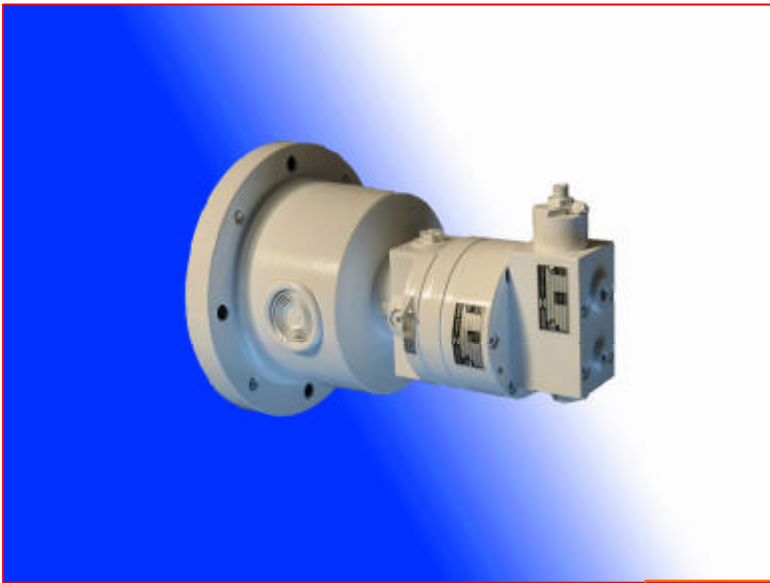


## ウレタン原料専用 ギアポンプ ZPD



高い吐出精度 (KIS-Range)

豊富なサイズ ( 0.25cc/rev ~ 184.6cc/rev )

長年の経験に基づくポリウレタン原料専用の設計

標準にてスリーリップシール&ブロックチャンバー

オプションにてリリーフバルブ取付可能

オプションにてマグネットカップリングを用意

メンテナンスが容易 (プレッシャープレート, シャフトシール)

トランスファー用にはKIN-Range を用意



**JF** 日本フローコントロール株式会社

東京 大阪 名古屋 福岡 仙台

共通仕様

入口圧力	MAX 0.4MPa
出口圧力	MAX 10MPa (*1)
使用温度	10～50
使用粘度	100～2,000 mPa・s
オプション	リリーフバルブ, ブラケット等
	低粘度対応 (*2)

材 質

本 体	SS400
ベアリング	硬鋼
ギ ア -	窒化鋼
シャフト	窒化鋼
オ リ ン グ	バイトン
シャフトシール	PTFE/バイトンリップシール

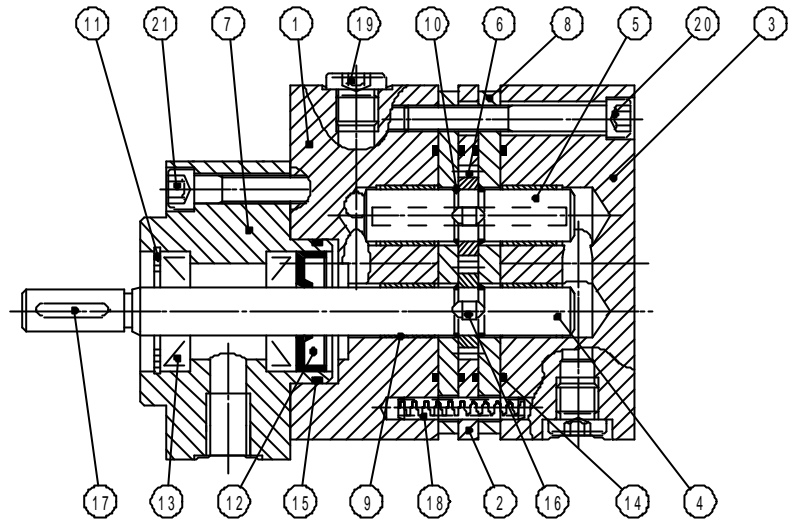
(\*1) KIN-Range はMAX 4MPaです。 (\*2)ペンタン等の低粘度流体に対応したモデルも用意しております。

型 式

型 式	容 量	寸 法		接続口径		回転数(rpm)		吐出圧力(*1) Max (MPa)
	cc/rev	L	L1	入 口	出 口	最 少	最 大	
1-104	0.25	141	107	G1/2"	G1/2"	100	1,000	10
1-108	0.73	142	108					
1-112	0.87	143	109					
1-115	1.17	145	111					
1-130	2.5	145	111					
1-145	3.2	147	113					
1-150	3.8	149	115					
1-160	4.4	151	117					
1-170	5.1	153	119					
1-180	5.7	155	121					
1-195	7.3	160	126					
2-205	3.9	187.5	136.5	G3/4"	G3/4"	100	900	10
2-210	7.8	185.5	134.5					
2-215	11.8	190.5	139.5					
2-220	15.7	195.5	144.5					
2-225	19.8	200.5	149.5					
3-325	17.3	223	172	G1・1/4"	G1・1/4"	100	800	10
3-332	22	228	177					
3-340	29.4	227	176					
3-345	32.5	229.5	178.5					
3-350	37.4	233	182					
3-360	45.4	239	188					
3-380	60	250	199					
4-406	44.4	256	193	G1・1/2"	G1・1/2"	100	700	10
4-408	57.9	263	200					
4-410	74.5	258	195					
4-412	89.3	263	200					
4-415	110	270	207					
4-417	131	277	214					
4-420	149	283	220					
4-423	166.8	293	230					
4-425	184.6	295	232					

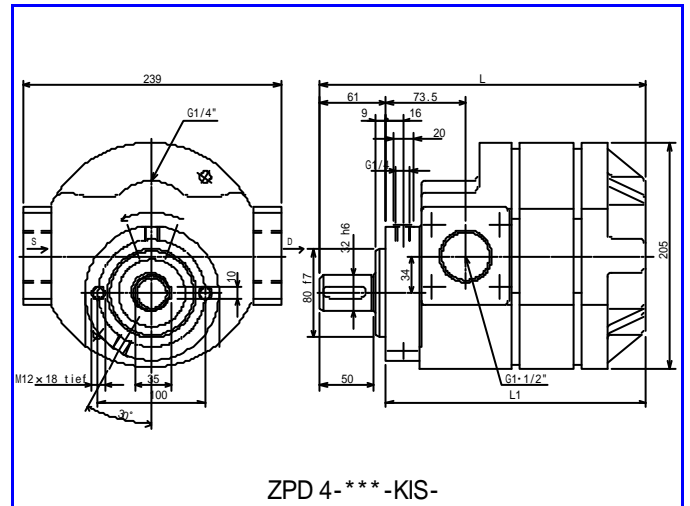
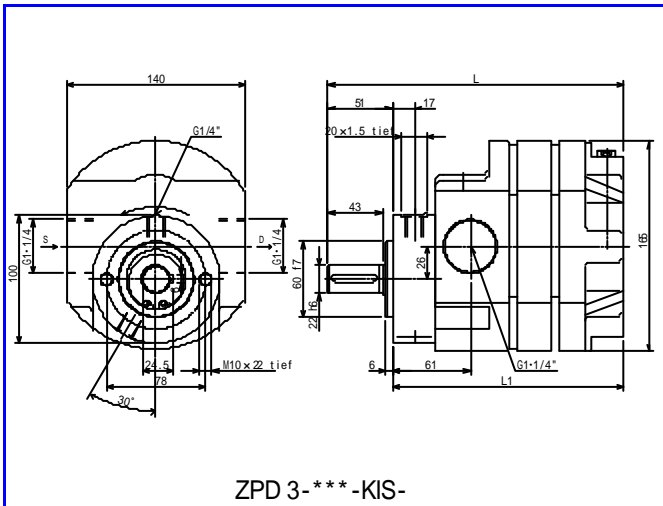
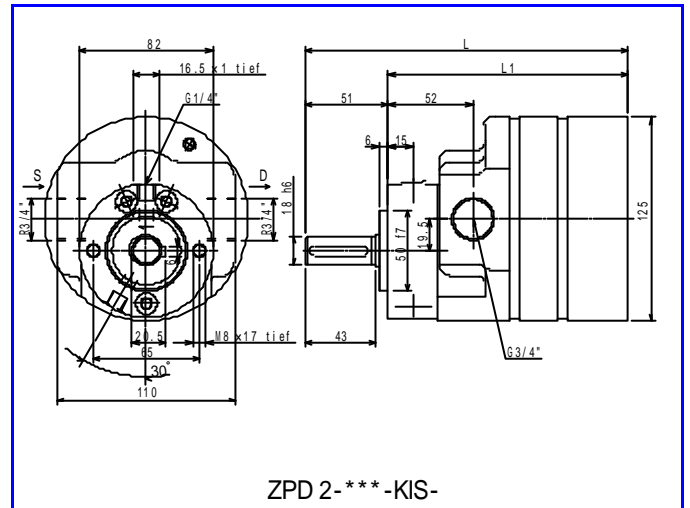
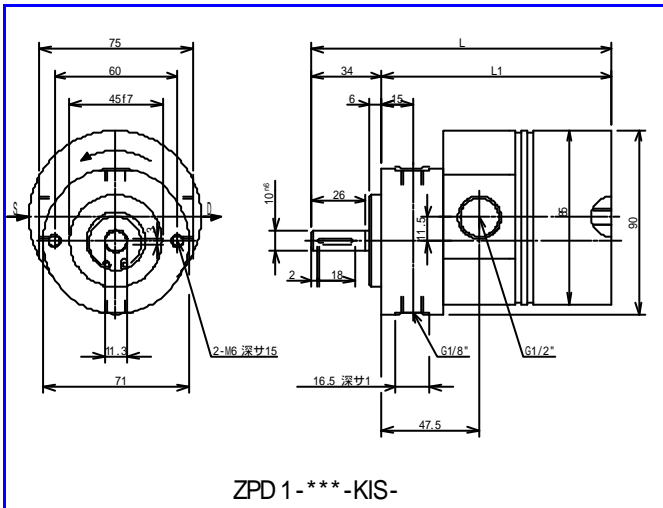
- 備考 (a) ポンプフットブラケット, ベルハウジング等オプションにて組合わせ可能です。  
 (b) 全サイズにマグネットカップリング取付け可能です。詳細寸法等は弊社又は販売店までお問合せ下さい。  
 (c) モーター付きもご用意可能です。  
 (d) KIN-Range 寸法につきましては弊社又は販売店までお問合せ下さい。

内部構造



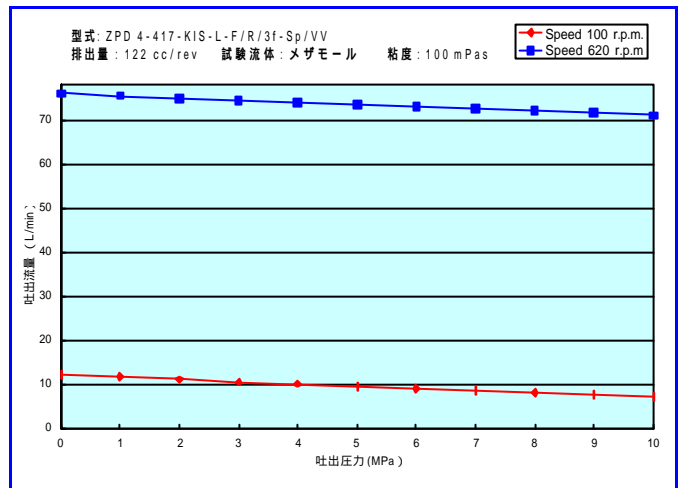
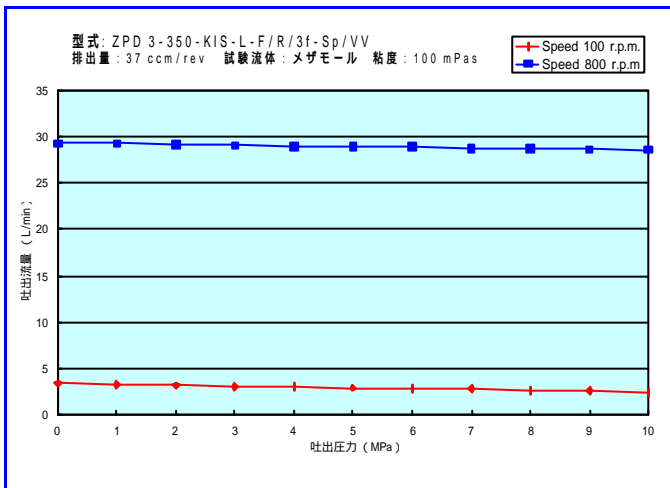
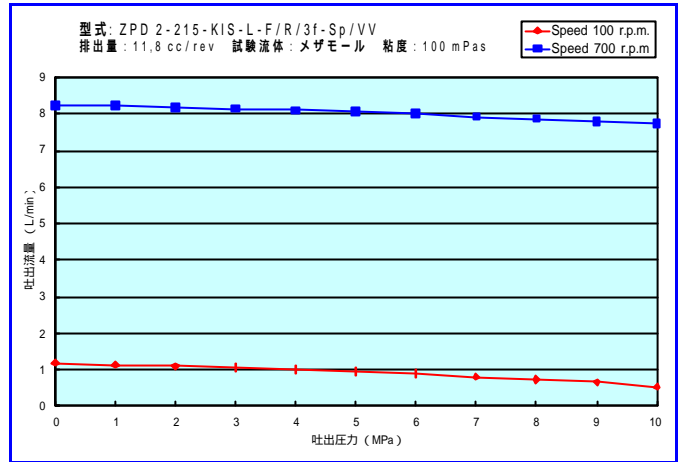
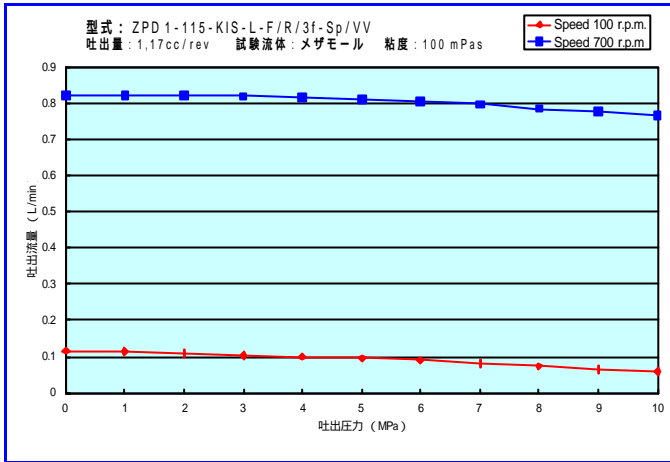
フロントプレート	ギアホイール	サークリップ	フィッティングキー
センタープレート	カバー	シール	フィッティングキー
バックプレート	プレッシャープレート	ラジアルオイルシール	ピン
ドライブシャフト	プレーンベアリング	Oリング	プラグ
ポンプシャフト	スナップリング	Oリング	ボルト

外形寸法



(注) KIN-Range 寸法につきましては弊社又は販売店までお問合せ下さい

## 吐出特性



## 型式構成

ZPD	2-220	KIS	L	F	/	3f-Sp	/	VV
ポンプ構造	サイズ	シリーズ名	回転方向	取付け方法		シャフトシール		オプション
シリーズ名	1-***	KIS-Range	L: 左	F: ポンプのみ		3f-Sp: 3 リップシール & ブロックチャンバー MAG: マグネット カップリング (ノシル)		VV: リリーフバルブ
	2-***	メータリング用	軸を見て反時計回り	FB: フラケット付き				
	3-***	KIN-Range (*)	R: 右	FcV: ヘルハウジング				
	4-***	トランスファー用	軸を見て時計回り	FcB: BH+フラケット				

(\*)トランスファー用ギアポンプ KIN-Range の吐出容量 (cc/rev) は KIS-Range と同様です。寸法や詳細仕様等は弊社又は販売店までお問合せ下さい。

## ご確認事項

流体名(原料名)	フィルター有無	入口圧力	出口圧力	流体温度	流体粘度
流量	シャフトシール	リリーフバルブ	カップリング	接続口径	使用用途
モーターサイズ	モーターパワー	極数	足有無	フランジ有無	その他

**日本フローコントロール株式会社**

本社 TEL.03(5209)3393 FAX.03(5256)8838  
 大阪営業所 TEL.06(6361)3241 FAX.06(6361)3323  
 名古屋営業所 TEL.052(212)4346 FAX.052(212)4348

代理店:

性能向上等の理由により予告なく内容を変更する場合があります。