

デジタル表示流量計 取扱説明書

— G2/A1/O1シリーズ —



JF 日本フローコントロール株式会社

目次

□ 製品を使用する前に	
□ 使用中に困った場合	
1. 概要	1
2. 仕様	1
2. 1 G2-S**I09LMシリーズ	1
2. 2 G2-P**I09LMシリーズ	1
2. 3 A1シリーズ	2
2. 4 O1シリーズ	2
2. 5. 1 G2-***I09LMPA	3
2. 5. 2 G2-***I09LMPAE	3
2. 5. 3 G2-***I09××CS	3
3. 取り付け方法	4
4. 流量表示器操作方法	4
4. 1 G2/A1シリーズ	4
4. 2 O1シリーズ	5
5. 計器への接続方法	5
5. 1 出力信号	5
5. 2 入力計器	6
6. 計器への接続方法	6
7. トラブル発生時の対処	6
8. 点検、及び分解方法、バッテリーの交換	7
9. 組み立て図、及びスペア・パーツ	8
10. 寸法図	9

ご使用前に必ずお読み下さい

製品を使用する前に以下のことを確認して下さい。

1. 指示計には製造番号が表示されています。

G 2 シリーズでパルス出力が追加されているモデルが複数になる場合、各メータの製造番号末尾に個別記号が設定されています。又、計器が付属される場合、個別記号が各計器との組み合わせとなります。各計器には入力データ表が添付されていますのでご確認下さい。

2. 流量計には流量測定範囲があります。

デジタル指示流量計の流量測定範囲は、型式により異なりますので製造ラベルで確認して下さい。**出力信号の確認を行う目的で、圧縮空気等で流量計を動作させないで下さい。**また、洗浄を行う場合や、試運転時に最大流量値より過大に流すと不良の原因になります。

3. 流量計には使用温度に制限があります。

デジタル指示流量計の流体温度は標準で0～54℃。各型式により使用温度は異なりますので製造ラベルで確認して下さい。又、屋外で使用する場合、直射日光はLCDを損傷させますのでひさしなどを取り付けて下さい。

4. 流量計には使用圧力に制限があります。

デジタル指示流量計の使用圧力範囲は、ナイロン製、PVDF製で1MPa、アルミ製で2MPa、ステンレス製で10MPaです。又、ナイロン製はねじ込み過ぎますとネジ部が外側にふくれ損傷の原因になりますので、液状シールを使用する事をお勧めします。

又、気密試験を行う目的で圧縮空気を使用しないで下さい。

5. 流量計はきれいな流体を計測します。

デジタル指示流量計の入り口側にフィルター（450メッシュ）を必ず取り付けて下さい。モデル、サイズにより異なりますので本取説で確認して下さい。

6. 衝撃に注意して下さい。

デジタル指示流量計で計測する場合、流量、温度、圧力などの急激な変化は機械的な不具合を発生しますので行わないで下さい。測定液の温度と、外気の温度に差がありますと表示内部が結露する場合がありますので、その場合は通気をよくするなどの対策をして下さい。又、落としたり、叩いたり、台代わりに乗ったりしないで下さい。特に表示の部分は柔らかい為、押したりすると液晶が破損する場合があります。表示部のオプションとしてカバーを用意しています。

7. 供給電源に注意して下さい。

パルス出力（表示無しの場合）への供給電源は9～35VDCです。仕様書、及び製造ラベル等を確認して、間違いがない電圧をプリアンプに供給して下さい。また、プリアンプへの供給電源は動力電源と分けて制御用電源を使用し、リレーなど誘導負荷の発生する部品との共有を避けて下さい。出来ればノイズ・フィルターを使用し、電源からのノイズ進入を避けて下さい。

8. 使用する前に取扱説明書をよく読んで下さい。

装置メーカー及び貴ユーザーに出荷する際は必ずこの取扱説明書、及び計器の入力データ表をコピーして御渡し下さい。

困った時にお読み下さい

使用中に困った場合、以下のことを確認して下さい。

1. 表示が何も出ない

1. 1 電源を確認して下さい。

A) 電池駆動の場合、電池を交換してください。

電池の交換方法は本取説を参照して下さい。

B) 遠隔表示器を使用している場合。

センサーへの供給電源を確認して下さい。

1. 2 流量を確認して下さい。

流量が測定範囲以内で流れているか確認して下さい。

流量計内部には流量を検出するローターが装着されています。

1. 3 ピックアップを確認して下さい。

流量計内部には流量を検出するローターにフェライトが装着されています。ピックアップはそのフェライトの動きを磁力として検出しています。表示器を外したりしますとピックアップが正常に装着されない場合がありますので確認して下さい。

1. 4 流量計内部を確認して下さい。

長時間液体に触れていないと内部のベアリングがシャフトに付着してしまう場合があります。流量計内部のローターが動くか確認して下さい。

但し、圧縮空気で動作確認は絶対に行わないで下さい。

1. 5 遠隔の計器を使用している場合、入力仕様を確認して下さい。

このセンサーはオープン・コレクターです。受信計器の入力仕様を確認して下さい。

2. 表示がおかしい

2. 1 1. 3項と同じ処理をして下さい。

内部のフェライトは2個装着されています。もし流量にばらつき、又は流量が半分しか表示されない場合、1個のフェライトを検出していない場合があります。

2. 2 電磁波の影響を確認して下さい。

流量計は磁力を検出しています。流量がゼロなのに表示をする、又は安定した表示をしない、などの現象が発生した場合、流量計回りの配管に磁界を発生する機器（例えば、ヒーターなど）が取り付けられているか確認して下さい。対処としては、流量計の方向を変える、取り付け位置を変える、磁界を遮断する等を行って下さい。

計器との接続でノイズが乗る場合、計器のグランド端子に信号線のシールド線を接続して下さい。それでも回避出来ない場合は、そのグランド端子から計装盤のアースに落として下さい。

2. 3 遠隔の計器を使用している場合、補正係数を確認して下さい。

流量計の側面にK・ファクター（パルスノリッター）が表示されています。その値に適した係数が設定されているか確認して下さい。

1. 概要

この流量計は、液体の流量計測を目的に設計された流量計です。小型軽量でシンプルにデザインされていますので、配管の途中に簡単に取り付けることが出来ます。また、アンプ・モジュールとの組み合わせにより、センサーから遠く離れた場所での流量管理が可能です。この流量計は流れる流体がローターを回転させます。ローターの回転はアンプ・モジュールに組み込まれているピックアップ・コイルが感知し瞬時流量、積算流量に変換します。パルス出力付きの場合はオープンコレクター信号として出力されます。

2. 仕様

2.1 G2-S**I09LMシリーズ

型式	G2-S**I09LM				
適応流体	低粘度流体				
流量範囲	型式	標準計測範囲		最大計測範囲	
	S05	3.8~38 LPM		1.9~38 LPM	
	S07	7.6~76 LPM		3.8~76 LPM	
	S10	18.9~190 LPM		9.5~190 LPM	
	S15	38.0~380 LPM		19.0~380 LPM	
	S20	76.0~760 LPM		38.0~760 LPM	
精度	±2.0%				
使用圧力	10 MPa				
使用温度	表示付きの場合 : -10~+60 °C		表示無しの場合 : -40~+100 °C		
接続 フィルター 重量	型式	口径	P/Lit	フィルター	重量
	S05	Rc 1/2"	700	55メッシュ	1.0kg
	S07	Rc 3/4"	290	55メッシュ	1.1kg
	S10	Rc 1"	150	55メッシュ	1.2kg
	S15	Rc 1.1/2"	55	28メッシュ	2.1kg
	S20	Rc 2"	26	28メッシュ	3.2kg
表示	6桁 LCD				
表示内容	瞬時、積算、総積算 切り替え				
電池	専用リチウム電池 (電池寿命 約5年)				
材質	本体	: SUS316			
	ローター	: PVDF			
	サポート	: PVDF			
	シャフト	: ｽﾀﾝﾀﾞｰﾄﾞｽﾃｰﾝ			
	表示部	: プラスチック			

2.2 G2-P**I09LMシリーズ

型式	G2-P**I09LM		
適応流体	低粘度流体		
流量範囲	型式	標準計測範囲	最大計測範囲
	P05	3.8~38 LPM	2.3~38 LPM
	P10	19.0~190 LPM	9.5~190 LPM
精度	±2.0%		
使用圧力	1 MPa		
使用温度	表示付きの場合 : -10~+64 °C		表示無しの場合 : -40~+80 °C
接続	1" ソケット 又は Rc 1"		
フィルター	55 メッシュ		
表示	6桁 LCD		

表示内容	瞬時、積算、総積算 切り替え	
電池	専用リチウム電池（電池寿命 約5年）	
材質	本体	: PVDF
	ローター	: PVDF
	サポート	: セラミック
	シャフト	: セラミック
	表示部	: プラスチック

2. 3 A1シリーズ

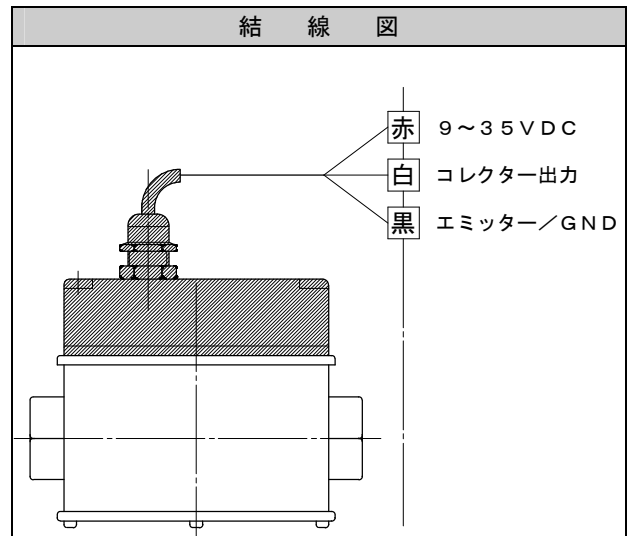
型式	A1-09LM-N025/-N100	A1-09LM-A025/-A100
適応流体	灌漑用水、水道水、井戸水	灯油、軽油、ケロシン
流量範囲	N025 : 1~10LPM	A025 : 1~10LPM
	N100 : 19~190LPM	A100 : 19~190LPM
精度	±2.0%	±2.0%
使用圧力	1 MPa	2 MPa
使用温度	-10~+60℃	-10~+60℃
接続	Rc1"	Rc1"
フィルター	N025 : 450メッシュ	A025 : 450メッシュ
	N100 : 28メッシュ	A100 : 28メッシュ
表示	4桁 LCD	4桁 LCD
表示内容	瞬時、積算、総積算 切り替え	瞬時、積算、総積算 切り替え
電池	専用リチウム電池（電池寿命 約5年）	専用リチウム電池（電池寿命 約5年）
材質	本体	: ナイロン
	ローター	: PVDF
	サポート	: PVDF
	シャフト	: タグステンカーバイト
	表示部	: プラスチック
重量	N025 : 240g	A025 : 390g
	N100 : 230g	A100 : 380g

2. 4 01シリーズ

型式	01-N12LM	01-A12LM
適応流体	灌漑用水、水道水、井戸水	灯油、軽油、ケロシン
流量範囲	5~100 LPM	5~100 LPM
精度	±2.5%	±2.5%
使用圧力	1 MPa	2 MPa
使用温度	-10~+54℃	-10~+54℃
接続	Rc1"	Rc1"
フィルター	28メッシュ	28メッシュ
表示	4桁 LCD	4桁 LCD
表示内容	積算、総積算 切り替え	積算、総積算 切り替え
電池	単四アルカリ電池（電池寿命 9000時間）	単四アルカリ電池（電池寿命 9000時間）
材質	本体	: ナイロン
	ローター	: ナイロン
	サポート	: ナイロン
	シャフト	: SUS
	表示部	: プラスチック
重量	190g	340g

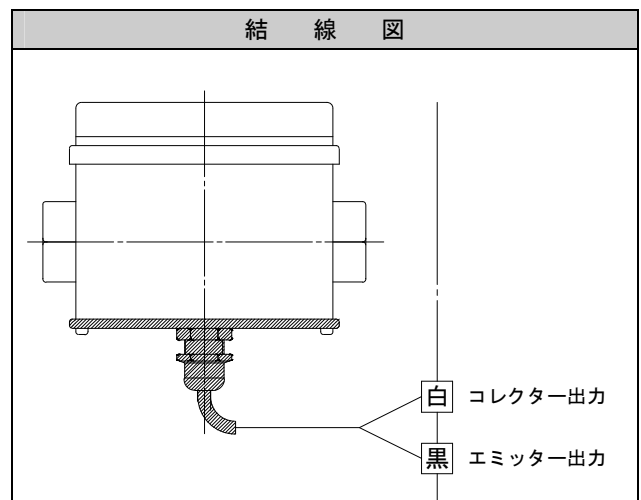
2. 5. 1 G 2-*** I × × LMCS (コンディション・シグナル・モジュール)

出力信号	オープンコレクター (3線式)
供給電圧	9~35VDC
印加電圧	最大 30VDC (最大 40mA)
流体温度	-40~+100℃ (流体温度)
注意事項	<p>外部電源駆動の専用モジュール 外部電源で駆動しますのでバッテリーは 必要ありません。 標準で3mのケーブルが付いています。</p>



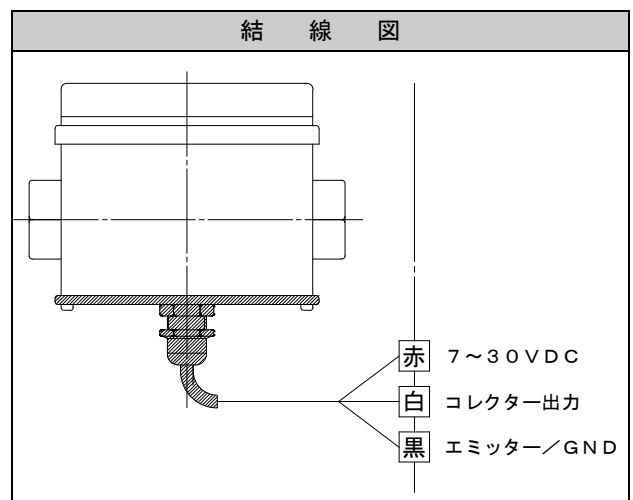
2. 5. 2 G 2-*** I 0 9 LMPA (表示部付きパルス・アクセス・モジュール)

出力信号	オープンコレクター (2線式)
印加電圧	最大 30VDC (最大 40mA)
流体温度	-10~+60℃ (流体温度)
注意事項	<p>バッテリー電源出力モジュール 表示部内蔵のバッテリー電源を使用していますので、電池が切れた場合は出力しません。 専用バッテリーは標準で4000時間の計測が可能です。</p>



2. 5. 3 G 2-*** I 0 9 LMPAE (表示部付きパルス・アクセス・モジュール/外部電源)

出力信号	オープンコレクター (3線式)
供給電圧	7~30VDC
印加電圧	最大 30VDC (最大 40mA)
流体温度	-10~+60℃ (流体温度)
注意事項	<p>上記の外部電源使用タイプ LED表示、パルス出力は外部電源により供給されますので、内部電池は累積積算流量のバックアップとして使用されます。</p>



3. 取り付け方法

流量計の取り付け場所の選択、取り付け方法は以下の様に行ってください。

1. 流量計の取り付け場所を決めます。
流量計は水平或いは垂直のどちらの向きにも取り付けことができますが、流れ方向は決められていますのでご注意ください。また、流量計は内部を乾燥させないことが望ましいので、運転を停止した時でも流量計の内部が常に流体で充満されている状態を保てる場所を選んで下さい。(必ず背圧が掛かるようにして下さい。)
2. 流量計の直管部は、入口側は口径の10倍、出口側は5倍を必要とします。A1シリーズの10LPMモデルの場合は直管部は必要ありませんが空気が溜まらないようにして下さい。
3. 流量計の入口側には必ずフィルターを設置して下さい。(本取説を参照して下さい。)
4. 流量計を取り付ける位置は、本体の回り約200mm以内に電磁バルブ、モーター等の電磁波が発生する電器部品を設置しないで下さい。
5. 流量計を配管に接続する時は、雄ねじ部分にテフロン・シールテープを2～3回巻き付けてからねじ込みますが、この時にテフロンシールが流量計の内部に入り込まないように注意して下さい。
6. レンチを使って、液漏れが起きないように流量計と配管を適度な力で締め付けて下さい。特にナイロン樹脂製の流量計の場合、手で締めて下さい。締めすぎると流量計が壊れますので注意して下さい。この場合は、液体シール材で配管して下さい。
7. 流量計を取り付けましたら若干の流量を流し、液漏れの無いことを確認してから正式に使用を始めて下さい。液体シール材を使用した場合は半日以上放置、固化してから行って下さい。

4. 流量表示器操作方法

4. 1 G 2 / A 1 シリーズ用表示器の操作方法

流量表示器は表示ボタンを1回押す毎に、流量表示が瞬時流量、総累積流量、及びバッチ量の順に切り替わって表示されます。総累積流量の時は、LCD画面の下側に小さく“TOTAL1”が表示され、同様にバッチ量を表示の時は、“TOTAL 2 BATCH”が表示されます。バッチ量が表示されている時に、表示ボタンを3秒以上押し続けると、バッチ量を“0”にリセットする事ができます。総累積流量は、計数の最大値“999999”を越えると自動的に“0”にリセットされますが、それ以外にはリセットされません。

注1) 流量表示の表示ボタンの上に校正ボタンがありますがすでに校正が済んでいますのでさわらないで下さい。もし、操作ミスで“GL”という表示が上部に表示された場合は、校正ボタンを押しながら表示ボタンを押しますと計測単位が変更できますので、“LT”に戻して下さい。

注2) 長期間使用し画面に“LobAtt”と表示されるようになると電圧が低下していますので、バッテリー交換を行ってください。

A) 計測単位の操作 (通常は実行しないで下さい)

表示器の校正ボタンを押しながら表示ボタンを押すと、“GL”ガロン、“LT”リッターと画面上側の計測単位が切り替わります。

B) 校正方法 (通常は実行しないで下さい。又、この操作は使用者の責任で行ってください)

1. 表示器の表示ボタンを押しながら、校正ボタンを約3秒間押し続けると“FLdCAL”と表示されます、ボタンを離すと“CF_0.00”と表示され、-99.9%~99.9%の範囲で入力できます。
2. “_”は+プラスを、“-”は-マイナスを表し、校正ボタンで変更、表示ボタンでカーソルが移動します。同様に数字を入力して表示値に対して±何%補正するか入力します。
3. 入力を終えたら、表示ボタンと校正ボタンを同時に押しして下さい“CALEnd”と表示された後、計測モードで画面右上の“FAC”アイコンが消えています。
4. 出荷時の状態に戻すには、表示器の表示ボタンを押しながら、校正ボタンを約3秒間押し続け、“FACCAL”と表示されるまで押し続けてください。ボタンを離すと計測モードに戻り“FAC”アイコンが表示されます。

4. 2 01シリーズ用表示器の操作方法

流量計は、ディスプレイボタンを1回押す毎に、バッチ量と総累積流量の2種類の流量表示を交互に切り替えて表示させます。バッチ量を表示の時は、LCD表示器の左隅に小さく“TTL1”が同時に表示され、同様に総累積流量の時は“TTL2”が表示されます。バッチ量が表示されている時に、ディスプレイボタンを3秒以上押し続けると、バッチ量を“0”にリセットする事ができます。総累積流量は、計数の最大値“9999”を越えると自動的に“0”にリセットされますが、それ以外にはリセットされません。(ただし、バッテリー交換時には流量データが全て消えるので、バッテリー交換直後はバッチ量と総累積流量共に“0”にセットされます。)

流量計は、バッテリーの消耗を押さえるために流体の流れが停止してから1分経つと、コンピューターが現在の状態をメモリに保持したまま自動的に動作を休止し、流量表示を消します。そして再び流体が流れ始めると、休止していたマイクロ・コンピューターが自動的に始動し、表示が現れ、休止直前の状態に復帰した状態から継続して流量の計測を始めます。また、運転を停止中で流量計の表示が消えている時でも、ディスプレイボタンを押すと表示が現れ、現在までの流量を確認することができます。

5. 計器への接続方法

パルス出力付きセンサーの計器への供給電源は動力電源と分けて制御用電源を使用して下さい。出来ればノイズ・フィルターを使用し、電源からのノイズ進入を避けて下さい。又、ソレノイドやリレーなど誘導負荷を発生する部品とは電源を共用しないで下さい。

5. 1 出力信号

ブリアンプの出力はオープン・コレクターです。不具合の原因となりますので電磁誘導の強いケーブルと平行に配線しないで下さい。延長に使用するケーブルは、シールド付きの0.3口以上で中継端子を極力少なくして下さい。また、シールド線はグラウンドを共通にし、1点アースを取るようして下さい。

G 2 - * * * I 0 9 L M P A (表示部付きパルス・アクセス・モジュール)				
信号名	内部ピン番号	ケーブル色	マークチューブ	内容
出力信号	J 2	白色	SIG	オープン・コレクター出力
グラウンド	J 6	黒色	GND	グラウンド
シールド		緑収縮		F. GND に接続して下さい

G 2 - * * * I 0 9 L M P A E (表示部付きパルス・アクセス・モジュール/外部電源)				
信号名	内部ピン番号	ケーブル色	マークチューブ	内容
出力信号	J 2	白色	SIG	オープン・コレクター出力
供給電源	J 4	赤色	+7~30V	電源投入
グラウンド	J 6	黒色	GND	グラウンド
シールド		緑収縮		F. GND に接続して下さい

G 2 - * * * I × × L M C S (コンディションド・シグナル・モジュール)				
信号名	内部端子番号	ケーブル色	マークチューブ	内容
出力信号	4番	白色	SIG	オープン・コレクター出力
供給電源	3番	赤色	+9~35V	電源投入
グラウンド	2番	黒色	GND	グラウンド
シールド		緑収縮		F. GND に接続して下さい

5. 2 入力計器

パルス出力付きセンサーには流量係数が明示されていますので、その数値に従って計器を設定して下さい。弊社で同時に計器を購入された場合は、計器の設定、調整は行われていますので配線を行うだけで使用できます。計器に対する入力データ表が添付されていますので成績表と共に保管しておいて下さい。

6. 計器への接続方法

パルス出力付きセンサーへの供給電源は制御用電源を使用して下さい。出来ればノイズ・フィルタを使用し、電源からのノイズ進入を避けて下さい。又、ソレノイドやリレーなど誘導負荷を発生する部品とは電源を共用しないで下さい。

7. トラブル発生時の対処

試運転、或いは設置後、表示器がゼロのまま変化がない場合、又、パルス出力付き流量計からの出力がされない場合、下記の項目を確認して下さい。又、前述の「困った時にお読み下さい」を参照して下さい。

ト ラ ブ ル	確 認 項 目	想 定 さ れ る 原 因 、 及 び 処 理 方 法
現場表示が出ない	バッテリーの確認	表示が全く出ない場合は、バッテリーを交換して下さい。(電池の電圧を測定して下さい) バッテリーが正常であった場合、表示器のマグネチックコイルの先端に対してドライバーなどの磁化する金属を直角方向に振り、表示がするか確認して下さい。
	内 部 の 確 認	流体が流れているにもかかわらず流量計出力がされない場合、ローター部への異物 混入による回転不良が考えられます。配管から流量計を取り外し出入口部分から内部を確認し、ローターの動きがスムーズでない場合は、弊社に連絡して下さい。 長期間、使用しないとベアリングとシャフトが付着してしまう場合があります。この時は、洗剤などで内部を洗浄し、ローターがスムーズに回るようにして下さい。
	流 量 の 確 認	配管上の回路の確認、及び流量計の計測範囲での最低流量以上流れているか確認して下さい。
	流体粘度の確認	この流量計は低粘度流体の計測用に設計されています。粘度が高いと低流量域でローターが回転しない場合があります。
遠隔表示が出ない	センサー供給電源	センサーのプリアンプに供給する電源電圧を確認して下さい。
	計 器 と の 接 続	弊社にて同時に計器を納入している場合は、計器接続部のY端子に計器の端子番号のマークチューブが明記されていますので番号に従って接続されているか確認して下さい。 計器の確認方法は、計器の取扱説明書を参考にして下さい。流量計のみ購入されている場合は、この取扱説明書の接続例を参考に再確認して下さい。
表示がおかしい 表示がおかしい	配 管 が 満 水	水平配管の場合、出口が解放状態ですと流量計が満水にならない場合があります。出口を流量計よりも高い位置にするか、にバルブ等を設置して下さい。A1-09LM-*025のモデルは計測部に空間がありますので出来れば一度10LPM流してから計測してください。
	ピ ッ ク ア ッ プ	ピックアップが正常に取り付けられていない場合、安定した出力を得られない場合があります。
	電 磁 波 の 影 響	流量計は磁力を検出しています。ポンプ、電磁弁、ヒーターなどの磁界を発生する部品からなるべく離して取り付けして下さい。(200mm以上) 又、遠隔計器と接続をしている場合、出力信号線のシールドを計器のグラウンドに接続して下さい。それでも影響を受けている場合は、そのグラウンドを計装盤のアースに落として下さい。

8. 点検、及び分解方法、バッテリーの交換

通常、分解をする必要がありませんが、性能が落ちたり、出力信号がでない場合、配管からはずして内部を出入り口から検査して下さい。G 2 シリーズの場合は分解が可能です。

□ G 2 シリーズの分解方法 □

流量計の出入り口にC型リングが取り付けられています。このリングを外しますと、内部部品が全て取り出せます。組み立てる場合はローターの方向性に注意して下さい。

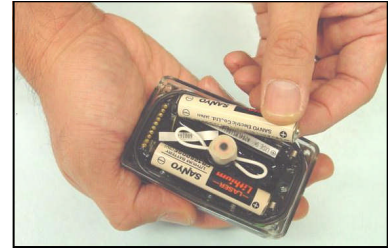
□ バッテリーの交換 □

G 2 / A 1 シリーズのバッテリーは市販されておりません。類似品もありますが電極の形状が異なる為、装着が出来ませんので純正品をご使用下さい。

0 1 シリーズは市販の電池（単4）が使用できます。

流量計の表示がかすれて見えにくくなってきたら、以下の手順に従ってバッテリーを交換して下さい。ただし、バッテリーを取り外すとバッチ量と総累積流量の流量データが全て消えてしまうので注意して下さい。もし必要ならば、バッテリーを取り外す前に、表示されている流量の値を記録しておいて下さい。

1. コンピューターハウジングの4隅のネジを外し、軽く引き離す感じで流量計本体からコンピューター・ハウジングを取り外します。
2. コンピューター・ハウジングを裏返し、2本の乾電池を取り外します。
3. 乾電池受けの端子が汚れたり腐食していると接触不良の原因になりますので、新しい電池をはめ込む前に端子を布等できれいに磨いて下さい。
4. 新しい乾電池をプラスとマイナスの方向を間違えない様気を付けて、取り付けて下さい。
5. コンピューターが作動を開始するので、LCD表示器に表示が現れることを確認して下さい。何も表示されない場合は、乾電池の取り付け方向をもう一度確認して下さい。
6. コンピューターが正常に復帰したことを確認したら、流量計本体にコンピューター・ハウジングを再び取り付けます。この時、流量計本体とコンピューター・ハウジングの間のシールがずれないように気を付けて下さい。又、ピックアップコイルが本体中心のザグリ穴に入るようにして下さい。
7. コンピューターハウジングの4隅のネジを締めて、流量計本体に確実に固定して下さい。



注意 ピックアップが正しく装着されないと表示がゼロのまま、表示値が半分などの誤動作を起こしますので、その様な場合は再度表示器を取り付け直して下さい。

4本のネジを締め込む時、4本のネジを均等に締めて下さい。ねじ込みが堅くなった場合は無理矢理締め込まず、少し緩めて、他のネジとの具合を調整して下さい。

9. 組み立て図、及びスペア・パーツ

G2-S**I09LMシリーズ																							
	<table border="1" style="width: 100%; border-collapse: collapse;"> <thead> <tr> <th style="width: 10%;">No.</th> <th style="width: 90%;">部品名</th> </tr> </thead> <tbody> <tr> <td>①</td> <td>EDMカバー (Option)</td> </tr> <tr> <td>②</td> <td>押さえネジ</td> </tr> <tr> <td>③</td> <td>バッテリー</td> </tr> <tr> <td>④</td> <td>O-RING</td> </tr> <tr> <td>⑤</td> <td>ローター・キット</td> </tr> <tr> <td>⑥</td> <td>リティナー・リング</td> </tr> <tr> <td>⑦</td> <td>O-RING</td> </tr> <tr> <td>⑧</td> <td>カバー・プレート</td> </tr> <tr> <td>⑨</td> <td>押さえネジ</td> </tr> <tr> <td colspan="2" style="text-align: center;">G2は専用バッテリー</td> </tr> </tbody> </table>	No.	部品名	①	EDMカバー (Option)	②	押さえネジ	③	バッテリー	④	O-RING	⑤	ローター・キット	⑥	リティナー・リング	⑦	O-RING	⑧	カバー・プレート	⑨	押さえネジ	G2は専用バッテリー	
No.	部品名																						
①	EDMカバー (Option)																						
②	押さえネジ																						
③	バッテリー																						
④	O-RING																						
⑤	ローター・キット																						
⑥	リティナー・リング																						
⑦	O-RING																						
⑧	カバー・プレート																						
⑨	押さえネジ																						
G2は専用バッテリー																							

G2-P**I09LMシリーズ																			
	<table border="1" style="width: 100%; border-collapse: collapse;"> <thead> <tr> <th style="width: 10%;">No.</th> <th style="width: 90%;">部品名</th> </tr> </thead> <tbody> <tr> <td>①</td> <td>押さえネジ</td> </tr> <tr> <td>②</td> <td>カバー・プレート</td> </tr> <tr> <td>③</td> <td>O-RING</td> </tr> <tr> <td>④</td> <td>ローター・キット</td> </tr> <tr> <td>⑤</td> <td>O-RING</td> </tr> <tr> <td>⑥</td> <td>フィティング</td> </tr> <tr> <td>⑦</td> <td>ユニオン</td> </tr> <tr> <td colspan="2" style="text-align: center;">他は上記と同じ G2は専用バッテリー</td> </tr> </tbody> </table>	No.	部品名	①	押さえネジ	②	カバー・プレート	③	O-RING	④	ローター・キット	⑤	O-RING	⑥	フィティング	⑦	ユニオン	他は上記と同じ G2は専用バッテリー	
No.	部品名																		
①	押さえネジ																		
②	カバー・プレート																		
③	O-RING																		
④	ローター・キット																		
⑤	O-RING																		
⑥	フィティング																		
⑦	ユニオン																		
他は上記と同じ G2は専用バッテリー																			

A1-09LM-***シリーズ / 01-*12LMシリーズ											
	<table border="1" style="width: 100%; border-collapse: collapse;"> <thead> <tr> <th style="width: 10%;">No.</th> <th style="width: 90%;">部品名</th> </tr> </thead> <tbody> <tr> <td>①</td> <td>EDMカバー (Option)</td> </tr> <tr> <td>②</td> <td>押さえネジ</td> </tr> <tr> <td>③</td> <td>バッテリー/O-RING</td> </tr> <tr> <td colspan="2" style="text-align: center;">01はボタンが1つです。 A1は専用バッテリー</td> </tr> </tbody> </table>	No.	部品名	①	EDMカバー (Option)	②	押さえネジ	③	バッテリー/O-RING	01はボタンが1つです。 A1は専用バッテリー	
No.	部品名										
①	EDMカバー (Option)										
②	押さえネジ										
③	バッテリー/O-RING										
01はボタンが1つです。 A1は専用バッテリー											

10. 寸法図

G2-S**I09LMシリーズ / G2-S**I××LMCSシリーズ					
型 式	A	B	C	H	H<CS>
G2-S05I09LM	104	29	Rc 1/2"	66	92
G2-S07I09LM	106	31	Rc 3/4"	72	98
G2-S10I09LM	112	34	Rc 1"	77	103
G2-S15I09LM	132	37	Rc 1.1/2"	88	114
G2-S20I09LM	160	45	Rc 2"	100	126

G2-S**I09LMシリーズ

G2-S**I××LMCSシリーズ

G2-P**I09LMシリーズ / G2-P**I××LMCSシリーズ					
型 式	A	B	C	D	H<CS>
G2-P05I09LM	185	53	81	Rc 1/2"	107
G2-P10I09LM	205	71	83	Rc 1"	109

G2-P**I09LMシリーズ

G2-P**I××LMCSシリーズ

A1-09LM-*** シリーズ / 01-*12LMシリーズ					
型 式	A	B	C	D	E
A1-09LM-***	102	55	20	Rc 1"	59
01-*12LM	102	55	20	Rc 1"	64

A1-09LM-*** シリーズ

01-*12LMシリーズ

JF 日本フローコントロール株式会社

- 本 社 〒101-0022 東京都千代田区神田練塀町68-3 TEL. 03(5209)3393 FAX. 03(5256)8838
- 大阪営業所 〒530-0047 大阪市北区西天満6-2-11 梅ヶ枝町ハ゜ルビル TEL. 06(6361)3241 FAX. 06(6361)3323
- 名古屋営業所 〒460-0003 名古屋市中区錦1-7-34 ステーション錦1 2F TEL. 052(212)4346 FAX. 052(212)4348
- 福岡営業所 〒812-0016 福岡市博多区博多駅南1-3-8 博多ハ゜ルビル TEL. 092(432)1170 FAX. 092(432)1171
- 仙台営業所 〒980-0803 仙台市青葉区国分町3-11-5 日宝勾当台西ビル TEL. 022(212)5351 FAX. 022(212)5352